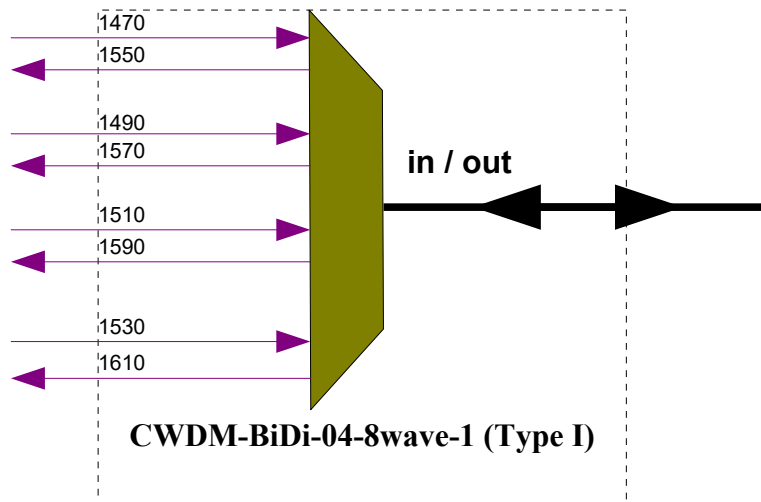


CWDM мультиплексор/демультиплексор, одно волокно, 4 канала, 8 длин волн с 1470 по 1610нм, Type 1, LC

Мультиплексор/демультиплексор предназначен для создания 4-х каналов двухсторонней связи по одноволоконному оптическому кабелю. Прибор предназначен для совместной работы с источниками CWDM сигналов с длинами волн с 1470 по 1610нм, образуя 4 канала на 8-и длинах волн. Мультиплексор/демультиплексор представляет из себя пассивное устройство, работающее попарно – Type I совместно с Type II.

**Технические характеристики:**

Parameter	
Operating Wavelength	In: 1470, 1490, 1510, 1530 Out: 1550, 1570, 1590, 1610
Channel Number	4 Channel, 8 wavelengths
Fiber Type	SM
Channel spacing	20nm
Center Wavelength Accuracy	±2nm
Bandwidth @ -0.5dB	≥ 15
Insertion Loss(excluding connector loss)	≤ 2.2 dB
Directivity	≥ 55dB
Optical Input Return Loss	≥ 45dB
Adjacent Channel Isolation	≥ 30dB
Non-Adjacent Channel Isolation	≥ 40dB
Polarization Dependent Loss	≤0.1 dB
Polarization mode dispersion	≤0.1 ps
Temperature Dependent Loss(0 to 70°C)	≤0.45 dB
Optical Power Handling	≥ 300mW

Storage/Operating Temperature	-30 to +85°C
Connector Type	4 pcs LC/UPC duplex + 1 pcs LC/UPC simplex adaptors
Packaging Dimension	19" 1U-height Patch panel type